

Bollard Care Guide

To preserve the beauty and functionality of your bollard and to keep its warranty in effect, you must maintain your fixture.

Sacrificial Anode

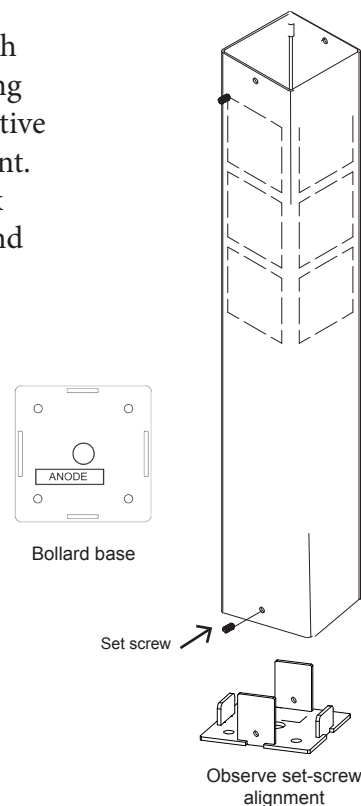
The sacrificial anode that is installed in the bollard base will deteriorate in order to prevent corrosion of other metal parts. In corrosive environments, this will occur faster than in other environments. Inspect the anode every year and replace it when it has significantly degraded. To access the base, loosen the set-screws at the bottom sides of the bollard to slide the bollard off the base. Note the alignment of the set screws between the bollard and the base so it can be remounted properly.

Lamp

The LED lamp installed in the top of the bollard is warrantied for five years. If the lamp needs replacement, loosen the set-screws at the top sides of the bollard to slide the top off the base. Note the alignment of the set screws between the bollard and the top so it can be remounted properly.

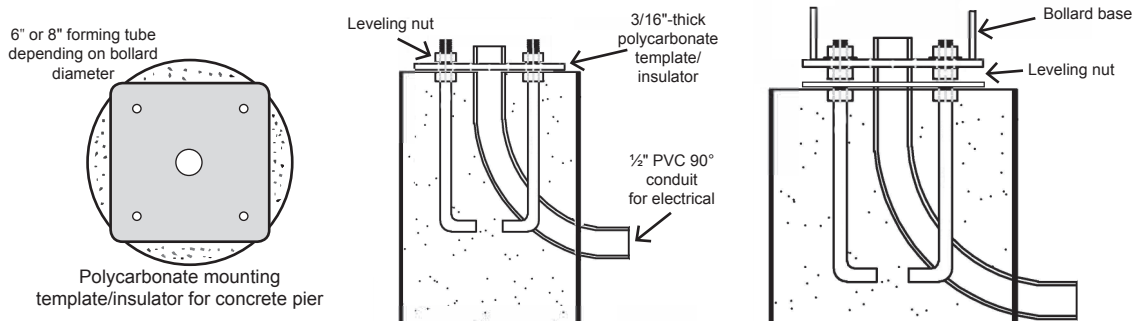
Care of the Finish

Sun and water are the primary factors in the degrading of a bollard finish over the years. Fog, precipitation, salt air, irrigation sprinklers, swimming pool chemicals, lawn sprays, pets, air pollution, etc. can have some negative impact. Commercial cleaners can damage the finish. Use a mild detergent. Do not use well water to rinse the bollard. Apply a non-abrasive car wax at regular intervals to protect the finish from ultraviolet solar damage and other factors. Do not use compound waxes that contain abrasives.



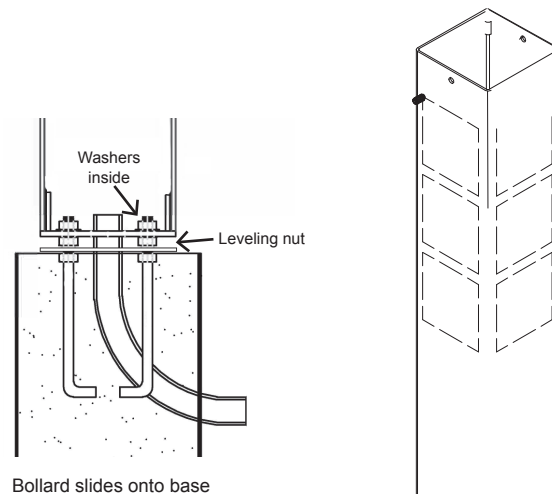
Bollard Pier Mount Guide

1 Use concrete forming tube (8" for 6" dia. bollards; 6" for 4" dia. bollards). Cut an exit hole for the ½-inch PVC conduit. Cover the end of the conduit and insert it so it can be accessed from outside the concrete. Tighten the hex nuts on the four anchor bolts to secure the polycarbonate template/insulator, which will float on top of the concrete.

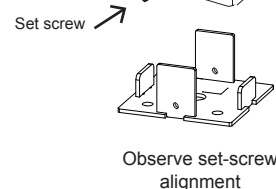
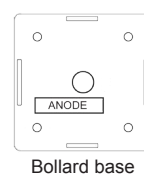


2 The polycarbonate template/insulator stays in place for corrosion protection. Route wire leads through the conduit. After the concrete sets, the nuts on top of the polycarbonate are used for leveling the bollard. The four washers are used inside the bollard base.

3 Slide the bollard base onto the threaded ends of the anchor bolts. Adjust the leveling nuts under the base as needed. Insert the washers onto the threaded ends of the anchor bolts, and tighten the final four hex nuts.



4 Connect the 12V wires to the bollard. Slide bollard onto the base, making sure to align the threaded holes for the hex-head set screws that secure the bollard to the base.

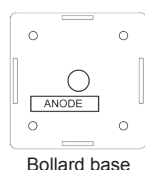
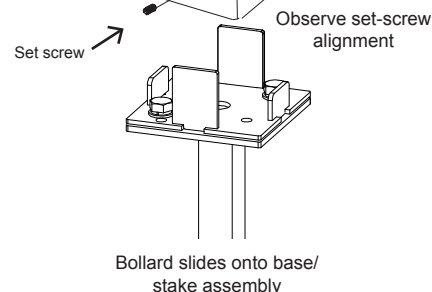
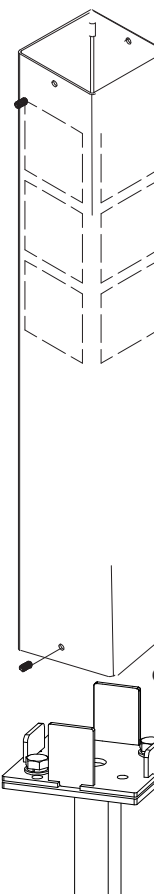
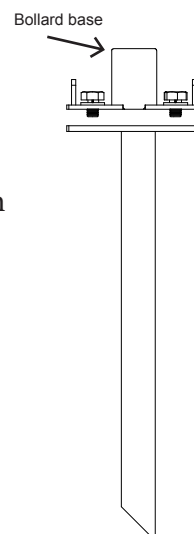
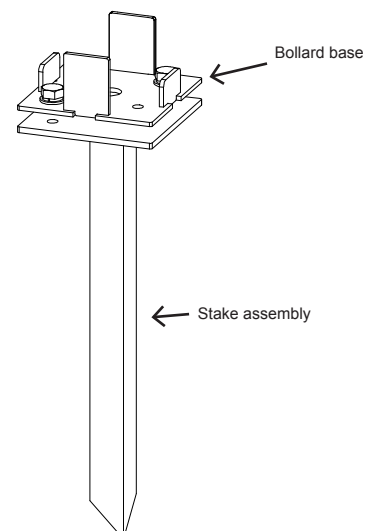


Stake Mount Guide

1 Hammer the stake into soil, sand or clay, with the threaded stake mount plate at ground level. Ensure that the stake mount is directionally squared up so that the bollard will face properly. Pull your wiring up through the center hole in the plate.

2 Remove the bollard base from the bollard by loosening the small set screws on the bottom sides of the bollard. Note the orientation of the bollard with respect to the bollard base, so that set-screw alignment will be correct when reinstalling the bollard on the base. Position the bollard base on the stake's mounting plate with wiring extending through the center hole of the base. Line up the mounting holes, place washers on the two $\frac{3}{4}$ " hex bolts, insert the bolts in two diagonal holes, and secure the bollard base to the stake mount plate.

3 Connect the 12V wires to the bollard. Slide the bollard onto the base, making sure to align the threaded holes for the set screws that secure the bollard to the base.





USA Standard Safety Instructions in English.

**INSTRUCTIONS PERTAINING TO A RISK OF FIRE OR INJURY TO PERSONS
IMPORTANT SAFETY INSTRUCTIONS**

Lighted lamp is HOT!

WARNING - To reduce the risk of FIRE OR INJURY TO PERSONS:

Turn off/unplug and allow to cool before replacing lamp.

Lamp gets HOT quickly! Contact only switch/plug when turning on.

Do not touch hot lens, guard, or enclosure.

Keep lamp away from materials that may burn.

Do not touch the lamp at any time. Use a soft cloth. Oil from skin may damage lamp. Do not operate the luminaire fitting with a missing or damaged shield.

Exception: Reference to a shield is able to be replaced with equivalent wording.

SAVE THESE INSTRUCTIONS

The unit low voltage cable shall:

- a) be protected by routing in close proximity to the luminaire or fitting, or next to a building structure such as a house or deck;
- b) not be buried except for a maximum 6 inches (15.2 cm) in order to connect to the main low voltage cable; and
- c) have the length cut off so that it is connected to a connector within 6 inches (15.2 cm) from a building structure, a luminaire, or fitting.

Guide d'entretien des bornes

Pour préserver la beauté et la fonctionnalité de votre borne et pour que sa garantie reste en vigueur, vous devez entretenir votre luminaire.

Anode sacrificielle

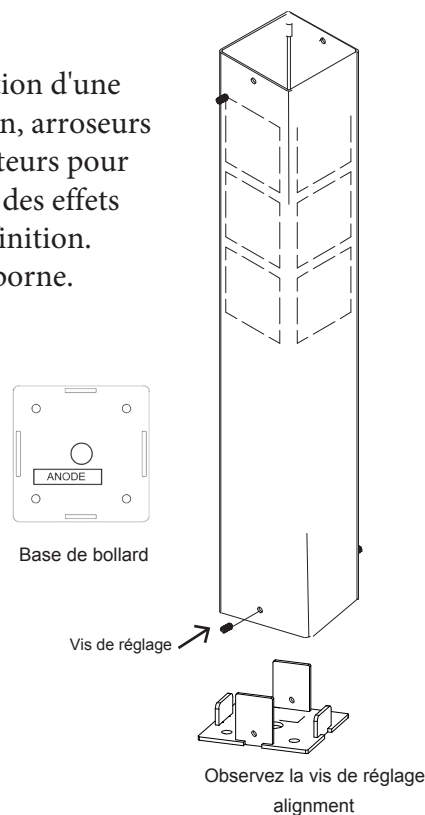
L'anode sacrificielle installée dans la base de la borne se détériorera afin d'empêcher la corrosion d'autres pièces métalliques. Dans les environnements corrosifs, cela se produira plus rapidement que dans d'autres environnements. Inspectez l'anode chaque année et remplacez-la lorsqu'elle s'est considérablement dégradée. Pour accéder à la base, desserrez les vis de réglage situées sur les côtés inférieurs de la borne afin de faire glisser la borne hors de la base. Notez l'alignement des vis de réglage entre la borne et la base pour pouvoir la remonter correctement.

Lampe

La lampe à LED installée dans la partie supérieure de la borne est garantie pendant cinq ans. Si la lampe doit être remplacée, desserrez les vis de fixation situées sur les côtés supérieurs de la borne pour faire glisser le haut de la base. Notez l'alignement des vis de réglage entre la borne et le haut afin de pouvoir la remonter correctement.

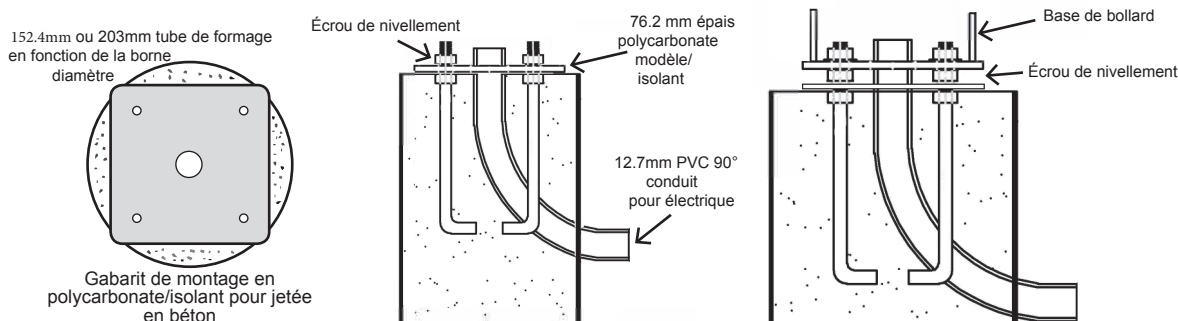
Soin de la finition

Le soleil et l'eau sont les principaux facteurs responsables de la dégradation d'une finition de borne au cours des années. Brouillard, précipitations, air salin, arroseurs d'irrigation, natation Les produits chimiques pour piscine, les pulvérisateurs pour gazon, les animaux domestiques, la pollution de l'air, etc. peuvent avoir des effets négatifs impact. Les nettoyeurs commerciaux peuvent endommager la finition. Utilisez un détergent doux. Ne pas utiliser d'eau de puits pour rincer la borne. Appliquez une cire de voiture non abrasive à intervalles réguliers pour protéger la finition des dommages dus au rayonnement ultraviolet et autres facteurs. N'utilisez pas de cires composées contenant des abrasifs.



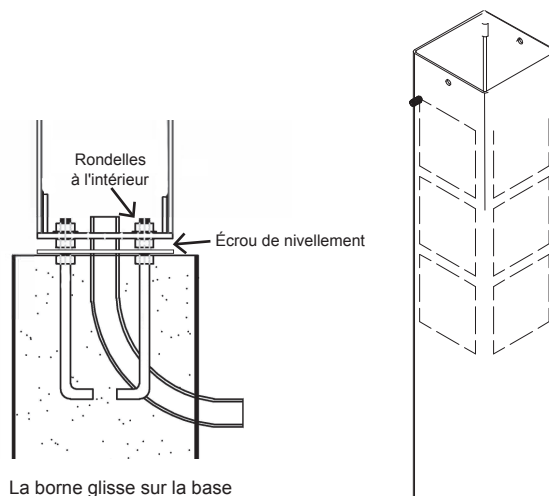
Bollard Pier Guide de montage

1 Utilisez un tube de formage de béton (8 "pour 6" dia. Bornes; 6 "pour 4" dia. Bollards). Découpez un trou de sortie pour le conduit en PVC d'un diamètre de 1/2 pouce. Couvrez l'extrémité du conduit et insérez-le pour qu'il soit accessible de l'extérieur du béton. Serrez les écrous hexagonaux présents sur les quatre boulons d'ancrage afin de fixer le gabarit en polycarbonate / isolant, qui sera présent sur le dessus de la surface de béton.

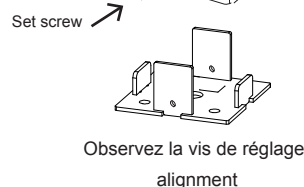
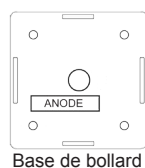


2 Le gabarit / isolant en polycarbonate reste en place afin de protéger contre la corrosion. Faites passer les câbles dans le conduit. Après le durcissement du béton, les écrous au-dessus du polycarbonate seront utilisés pour le nivellement de la borne. Les quatre rondelles sont utilisées à l'intérieur de la base de la borne.

3 Faites glisser la base de la borne sur les extrémités filetées des boulons d'ancrage. Ajustez les écrous de nivellement sous la base au besoin. Insérez les rondelles aux extrémités filetées des boulons d'ancrage et serrez les quatre derniers écrous hexagonaux.



4 Connectez les fils 12V à la borne. Ensuite, glissez la borne sur la base en veillant à ce que les trous filetés soient alignés avec les têtes écrous. Fixez les vis qui fixent la borne à la base.

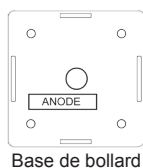
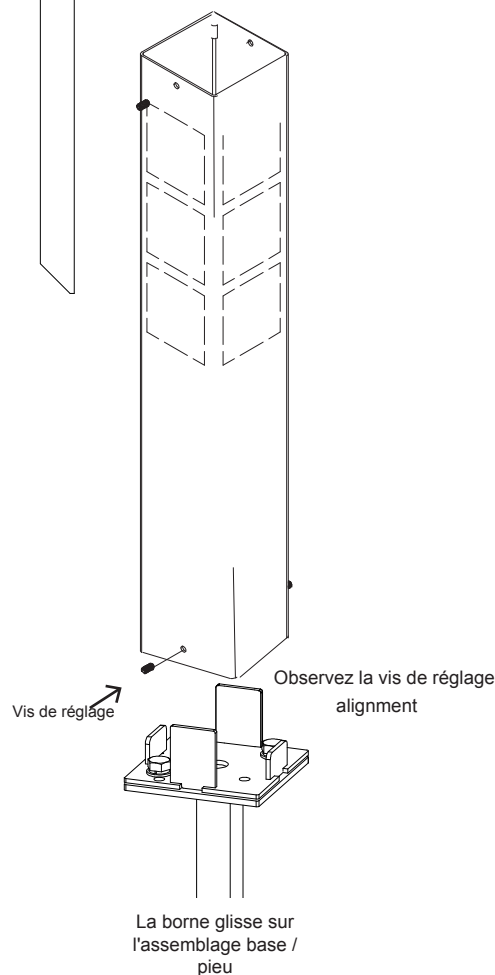
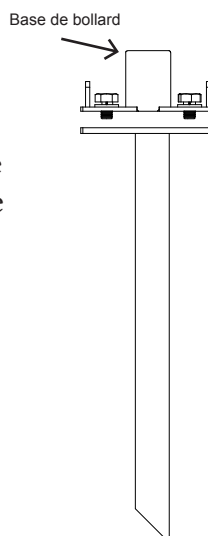
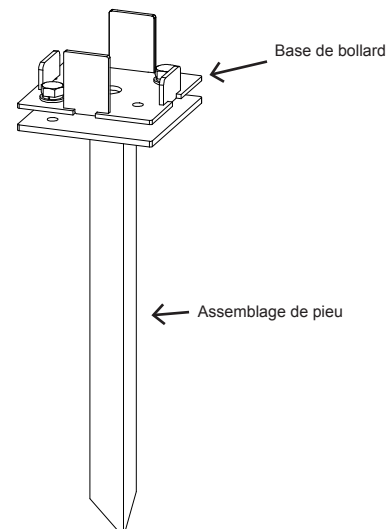


Guide de montage de pieu

1 Enfoncez le pieu dans le sol, le sable ou l'argile, avec la plaque de fixation du pieu au niveau du sol. Assurez-vous que le support du piquet est bien orienté de manière à ce que la borne orientée proprement. Ensuite, tirez le câblage à travers le trou central de la plaque.

2 Retirez la base de la borne en desserrant les petites vis de réglage situées sur les côtés inférieurs de la borne. Notez l'orientation de la borne par rapport à la base de celle-ci, de sorte que la vis de réglage soit alignée avec la borne lors de la réinstallation de celle-ci. Positionnez la base de la borne sur la plaque de montage du piquet avec le câblage traversant le trou central de la base. Alignez les trous de montage, placez des rondelles sur les deux boulons hexagonaux de 3/4", insérez les boulons dans deux trous diagonaux et fixez la base de la borne à la plaque de montage du piquet.

3 Connectez les fils 12V à la borne. Faites glisser la borne sur la base en veillant à ce que celle-ci soit alignée avec les trous filetés des vis fixant la borne à la base.





Canadian Standard Safety Instructions in English.

INSTRUCTIONS PERTAINING TO A RISK OF FIRE, OR INJURY TO PERSONS

IMPORTANT SAFETY INSTRUCTIONS

Lighted lamp is HOT!

WARNING - To reduce the risk of FIRE OR INJURY TO PERSONS: Turn off/unplug and allow to cool before replacing lamp.

lamp gets HOT quickly! Contact only switch/plug when turning on. Do not touch hot lens, guard, or enclosure (see diagram/picture). Keep lamp away from materials that may burn.

Do not touch the lamp at any time. Use a soft cloth. Oil from skin may damage lamp.

Do not operate the luminaire fitting with a missing or damaged shield.

SAVE THESE INSTRUCTIONS

Canadian la norme Consignes de sécurité en Français.

INSTRUCTIONS CONCERNANT UN RISQUE D'INCENDIE OU DE BLESSURES CORPORELLES

CONSIGNES DE SÉCURITÉ IMPORTANTES

La lampe allumée est CHAUDE!

AVERTISSEMENT - Afin de réduire les risques d'INCENDIE OU DE BLESSURE:

Éteignez / débranchez et laissez refroidir la lampe avant de remplacer celle-ci.

Prenez notes que la lampe se réchauffe rapidement une fois allumée!

Veillez effectuer un contact uniquement avec l'interrupteur ou la prise lors de l'allumage.

Ne touchez pas la lentille, la protection ou le boîtier puisque ceux-ci risquent d'être chauds.

Gardez la lampe à l'écart des matériaux susceptibles de brûler ou prendre feu.

En aucun cas il est conseillé de toucher la lampe directement. Utilisez plutôt un chiffon doux puisque l'huile corporelle peut endommager la lampe.

Ne pas utiliser le luminaire avec un écran manquant ou endommagé.

CONSERVEZ CES INSTRUCTIONS